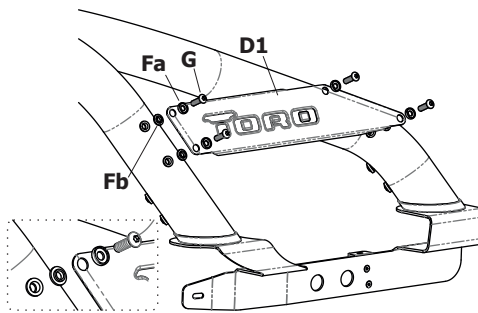
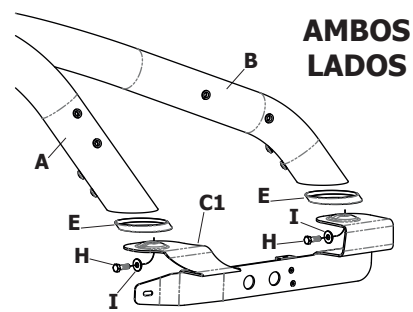


Las marcas y modelos utilizados son a modo ilustrativo en este documento: las mismas son propiedad de sus respectivos titulares legítimos.

Paso 1

Paso 2

Paso 3



Retirar las cornamusas delanteras,

los soportes de lona delanteros

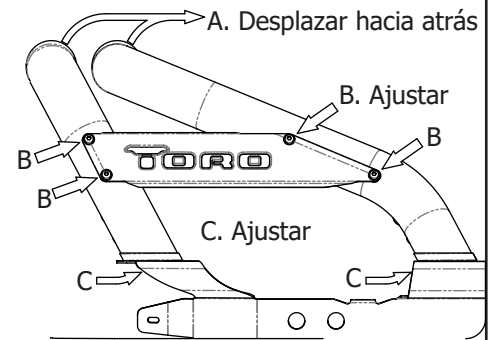
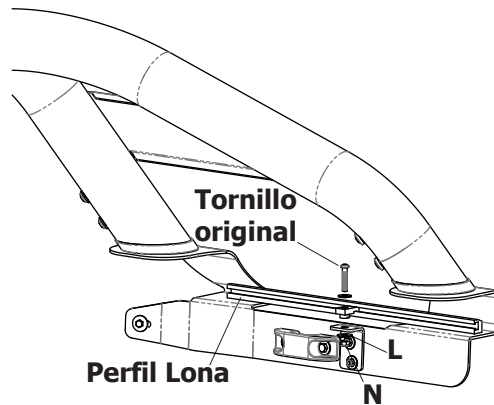
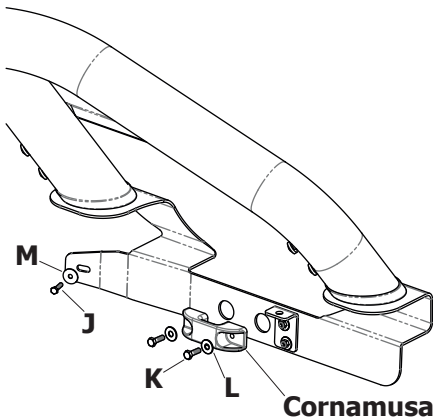


y los perfiles guía de la lona.

Paso 4

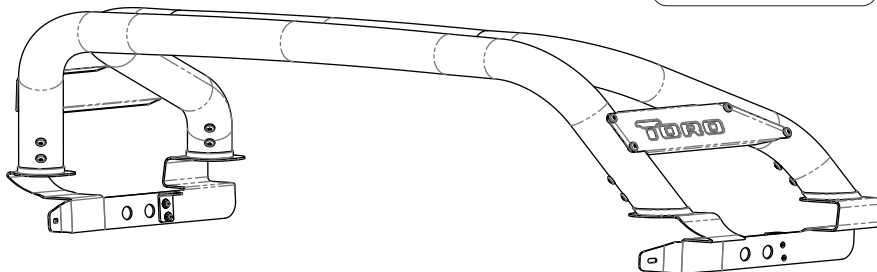
Paso 5

Paso 6



Cornamusa

Perfil Lona



Kit de bulones y accesorios

Cód	Componente	Cant.
A	ARCO DELANTERO	1
B	ARCO TRASERO	1
C1	BASE APOYO LADO CONDUCTOR	1
C2	BASE APOYO LADO ACOMPAÑANTE	1
D1	ADORNO LATERAL LADO CONDUCTOR	1
D2	ADORNO LATERAL LADO ACOMPAÑANTE	1
E	ARO "U"	4
F	KIT ARANDELA + BUJE	2
G	TORN. ALLEN. CAB. BOTÓN M8 P1.25 x 25mm DACROMET	8
H	TORN. CAB. HEX. M8 P1.25x25mm ZINCADO	4
I	ARAN. PLANA Ø8mm ZINCADO	4
J	TORN. CAB. HEX. M5 P0.8x20mm ZINCADO	2
K	TORN. CAB. HEX. M6 P1x25mm ZINCADO	4
L	ARAND. PLANA Ø6mm ZINCADO	6
M	ARAND. PLANA Ø5mm VUELO ANCHO ZINCADO	2
N	TUERCA C/FRENO M6P1 ZINCADO	2

Valores de apriete de tornillos

Unidades	M4	M6	M8	M10	M12	M14
Kg.m	0,3	1	2,5	5,1	8,7	14
Coeficiente de fricción: $\mu=0,14$						